

**1. Меры безопасности**

Запрещается эксплуатация станции автоматического водоснабжения (САВ) без заземления.

Запрещается перекачивать САВ воспламеняющиеся и взрывоопасные жидкости. Не допускается работа САВ без воды или с грязной водой.

Не допускается замерзание воды в САВ.

При перекачивании воды из открытого водоема необходимо включать САВ через устройство защитного отключения с током срабатывания не более 30 мА.

Данное руководство по эксплуатации содержит принципиальные указания, которые должны выполняться при монтаже, эксплуатации и техническом обслуживании.

В целях избежания несчастных случаев и исключения поломок необходимо внимательно ознакомиться с данным руководством и соблюдать его требования. В конструкцию изделий, комплект поставки могут быть внесены изменения, не ухудшающие качество, не включенные в данное руководство.

**2. Назначение изделия**

Станция автоматического водоснабжения (САВ) на базе бытовых центробежных самовсасывающих электронасосов серий "Standard" и "Leader" предназначена для создания на даче, в коттедже и т.п. водопроводной сети, давление воды в которой поддерживается в автоматическом режиме. При этом кроме традиционных потребителей (кухня, ванна, туалет) к такой сети могут быть подключены водонагреватели, газовые колонки, стиральные и посудомоечные машины, автоматизированные системы полива и орошения. САВ обеспечивает подачу чистой воды из колодцев, скважин, открытых источников воды.

В воде не должны содержаться частицы с линейным размером более 2 мм. Общая жесткость воды не должна превышать 8 мгэкв/л. Уровень pH воды должен быть 6-9 отн. ед. Общее количество механических примесей не должно быть более 100 г/м<sup>3</sup>. САВ может быть использована для создания системы повышения давления при наличии магистрального водопровода с недостаточным давлением. САВ предназначена для установки в бытовых помещениях с естественной вентиляцией.

САВ поставляются в различном исполнении материала корпуса насоса: САВ "Standard 60 (80, 100)-24", "Leader 60 (80, 100)-24" - корпус насоса - чугун, САВ "Standard 61 (81, 101)-24" - корпус насоса из нержавеющей стали.

Изделие сертифицировано.

**3. Технические характеристики**

Электропитание	220В ± 10% ~ 50Гц
Максимальная высота всасывания: "Leader" / "Standard"	8,0м / 7м
Диаметр входных и выходных отверстий	1"
Диапазон рабочих температур воды	(1 - 40)°С.
Емкость гидроаккумулятора - (20 - 100)л	(стандартная комплектация - 24л).

Таблица 1.

Параметры	60,61	80,81	100, 101
Потребляемая мощность, Вт (не более)	590	780	970
Макс. подача воды: Leader / Standard, л/мин	45/42	45/45	52/51
Максимальный напор: Leader / Standard, м	40/38	44/45	51/50
Давление воздуха в гидроаккумуляторе, МПа	0,12	0,15	0,15
Давление включения / выключения САВ, МПа	0,14/0,22	0,17/0,26	0,18/0,30
Габаритные размеры ДхШхВ, мм и вес САВ серии "Standard 60 (80, 100)-24", кг	550 x 280 x 500		
	20	21	22
Габаритные размеры ДхШхВ, мм и вес САВ серии "Standard 61 (81, 101)-24", кг	550x320x510		
	17	19	20
Габаритные размеры ДхШхВ, мм и вес САВ серии "Leader 60 (80, 100)-24", кг	560x310x500		
	22	24	25

Примечание: характеристики указаны при напряжении электросети - 220В±1%, диаметрах трубопроводов всасывающей и напорной магистралей 1".

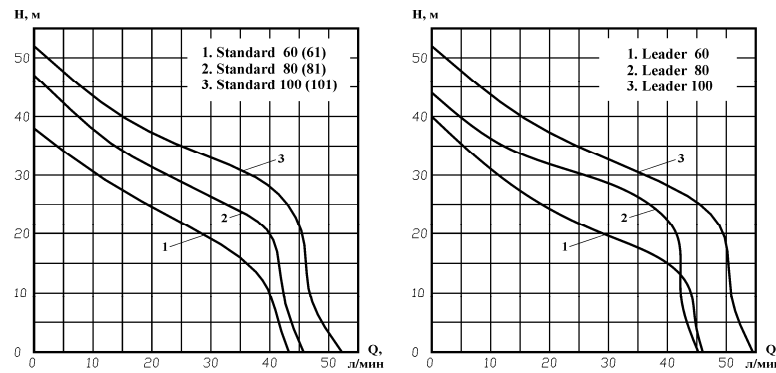


Рис.1. Напорно-расходные характеристики насоса САВ при высоте всасывания 0м.

**4. Комплект поставки**

Станция автоматического водоснабжения	1 шт.
Заглушка	2 шт.
Манометр (для моделей "Standard 61 (81, 101)-24")	1 шт.
Руководство по эксплуатации	1 шт.
Тара упаковочная	1 шт.

**5. Устройство САВ**

САВ состоит из следующих основных узлов (рис. 2): насоса с электродвигателем (1), гидроаккумулятора (2) и блока автоматики, состоящего из реле давления (3), манометра (4), соединительного шланга (5) и электрокабеля с вилкой (6). Насос имеет заливное (7) и сливное (8) отверстия, входное отверстие (9) и выходное отверстие (10). Гидроаккумулятор имеет мембрану и пневмоклапан (11) для регулировки необходимого давления воздуха. САВ всех моделей оснащены термовыключателями, защищающими электродвигатели от перегрева.

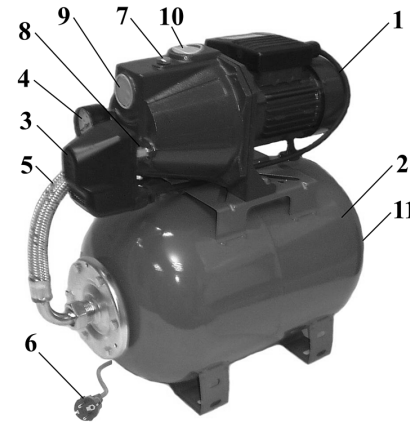


Рис. 2.

**6. Принцип работы**

Станция автоматического водоснабжения является основной частью бытовой системы водоснабжения, элементы которой подбираются в зависимости от требований пользователя. Принцип действия САВ заключается в том, что водопроводная сеть всегда находится под давлением, создаваемым гидроаккумулятором. При начале потребления воды из водопроводной сети давление в системе начнет падать. Когда значение давления воды опустится ниже давления включения, реле давления автоматически включит электронасос и он компенсирует расход воды. Когда Вы закроете кран, электронасос будет работать еще некоторое время. Он заполнит гидроаккумулятор до первоначального состояния. А когда давление в системе возрастет до значения давления выключения, реле давления автоматически выключит электронасос. Процессы автоматического включения и выключения будут повторяться по мере расходования воды потребителем.

**7. Монтаж САВ и ввод в эксплуатацию**

Монтаж САВ и ввод ее в эксплуатацию должны осуществляться специализированной монтажной организацией. Выполнение работ оформляется актом. Перед подключением обязательно проверьте соответствие электрических и напорных данных изделия параметрам Ваших электрической и водонапорной сетей. Станцию автоматического водоснабжения следует закрепить на жестком основании. Для уменьшения шума и вибрации при работе САВ ее крепление к основанию следует выполнять через резиновые шайбы и прокладки. Всасывающая магистраль выполняется из несжимаемого шланга или трубы. Диаметр шланга или трубы должен соответствовать диаметру входного отверстия. Исключайте соединения, резко сужающие или расширяющие проходное сечение

трубы. При монтаже необходимо учитывать, что наличие длинных горизонтальных участков во всасывающей магистрали приводит к уменьшению высоты всасывания. Для увеличения срока службы САВ рекомендуется во всасывающей магистрали установить фильтр предварительной очистки воды (100 - 500) мкм, учитывая, что показатели высоты всасывания, подачи и напора при этом могут уменьшиться. Обязательным условием работы САВ является наличие обратного клапана на входе всасывающей магистрали.

Подключение САВ к электрической сети должно выполняться трехжильным влагостойким кабелем в двойной изоляции сечением (для меди) не менее 1,5 мм<sup>2</sup>. При плохом качестве электросети подключите САВ через стабилизатор напряжения. При первоначальном пуске необходимо предварительно залить в насос САВ и всасывающую магистраль воду через заливное отверстие. Для этого следует вывернуть пробку и заливать воду до тех пор, пока из заливного отверстия начнет вытекать вода без пузырьков воздуха, после чего завернуть пробку заливного отверстия. В моделях "Standard 61 (81, 101)-24" в заливное отверстие устанавливается манометр из Комплекта поставки. Перед запуском САВ необходимо с помощью автомобильного манометра проверить давление воздуха в пустом гидроаккумуляторе, подсоединив его к пневмоклапану. Оно должно соответствовать значению из таблицы 1. При необходимости подкачайте воздух в гидроаккумулятор с помощью автомобильного насоса. В противном случае диафрагма может разорваться.

Открыв все водозаборные краны для удаления воздуха из напорной магистрали, включите САВ в электросеть. Насос станции начнет подавать воду. При необходимости верхний и нижний пороги срабатывания реле давления могут быть изменены с помощью двух регулировочных винтов. Однако выполнять эти регулировки должен специалист монтажной организации. Об этих изменениях в регулировке реле должны быть сделаны соответствующие записи в акте выполненных работ.

**8. Техническое обслуживание**

Не допускайте работу САВ при изменении напряжения в сети более чем на 10% от номинального 220В.

Не реже, чем один раз в месяц проверяйте давление воздуха в гидроаккумуляторе. Для этого необходимо отключить САВ от электросети и слить воду из напорной магистрали. Манометром автомобильного воздушного насоса измерить давление воздуха. При отклонении давления от номинального – подкачать воздух. Не допускайте замерзания воды в САВ. В зимний период при отсутствии отопления необходимо сливать воду из САВ и всей системы водоснабжения. При запуске в эксплуатацию вновь залить воду (см. раздел "Монтаж САВ и ввод в эксплуатацию").

Повышенное содержание механических примесей в воде приводит к ухудшению технических характеристик САВ, сокращению срока службы, требует периодической очистки рабочей камеры насоса в условиях сервисной службы. Разборка, ремонт, замена поврежденного шнура электропитания САВ должны осуществляться только уполномоченными специалистами.

Не допускайте оседания механических примесей в полостях насоса!

**9. Возможные неисправности и методы их устранения**

Таблица 2.

Неисправность	Причины	Методы устранения
САВ работает, но не подает воду.	Воздух из всасывающей магистрали, корпуса насоса не полностью удален	Отключить САВ от электросети, вывернуть пробку из заливного отверстия. Вновь залить воду, завернуть пробку и включить САВ
САВ включается и выключается очень часто	Повреждена мембрана гидроаккумулятора Низкое давление воздуха в гидроаккумуляторе	Заменить мембрану Закачать воздух в гидроаккумулятор до давления, указанного в таблице 1
САВ не создает требуемого давления (не выключается)	Низкое напряжение в электрической сети Загрязнение (износ) эжектора, рабочего колеса	Установить стабилизатор напряжения Очистить (заменить) эжектор, рабочее колесо
САВ не включается	Неисправность контактов в электрической сети Неисправность реле давления Неисправность пускового конденсатора Заблокировано рабочее колесо Сработал термовыключатель	Устранить неисправность контактов Заменить реле давления Заменить конденсатор Устранить причину блокировки рабочего колеса Обратиться в сервисную службу